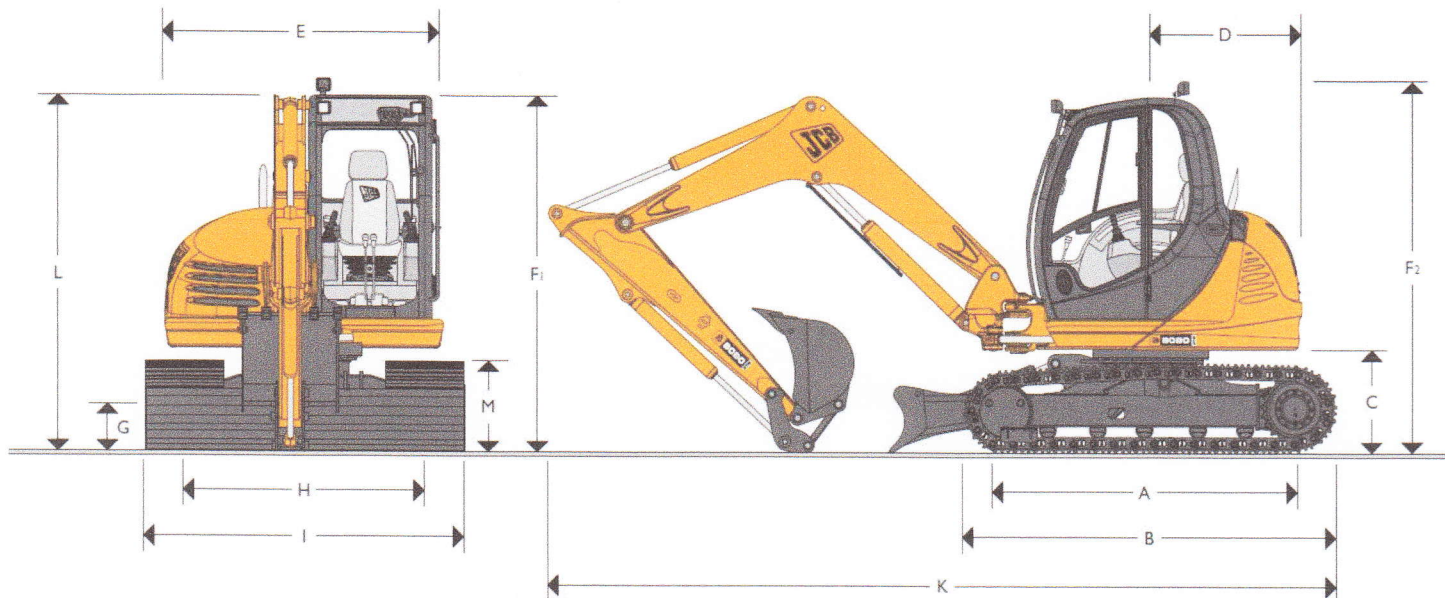


## LISTINO MACCHINE A NOLEGGIO

## MINI ESCAVATORE - JCB 8080 ZTS



<b>A</b> Lunghezza cingoli in gomma a terra	mm	2.200
<b>B</b> Lunghezza totale cingoli	mm	2.830
<b>C</b> Altezza della piattaforma	mm	767
<b>D</b> Raggio di rotazione posteriore	mm	1.160
<b>E</b> Larghezza sovrastruttura	mm	2.135
<b>F</b> Altezza cabina	mm	2.830
<b>G</b> Luce libera carro	mm	363

<b>H</b> Larghezza carreggiata	mm	1.850
<b>I</b> Larghezza sottocarro	mm	2.300
<b>K</b> Lunghezza di trasporto	mm	6.600
<b>L</b> Altezza di trasporto	mm	2.830
Peso	kg	8.600
Portata impianto idraulico	litri/min	170
Serbatoio combustibile	litri	103

<b>A</b> Massimo sbraccio	mm	6.836
<b>B</b> Massimo sbraccio al suolo	mm	6.677
<b>C</b> Massima profondità di scavo	mm	4.214
<b>D</b> Massima altezza di scavo	mm	6.436
<b>E</b> Massima altezza di carico	mm	4.703
<b>F</b> Profondità max di scavo	mm	2.752
<b>G</b> Ingombro minimo di rotazione	mm	2.862

