

Una gamma completa per industria ed edilizia / A complete range for industry and building



Micra 460 • 600 • 730

Piattaforme Aeree Semoventi

SELF-PROPELLED AERIAL PLATFORMS

PLATES-FORMES AUTOMOTRICES

SELBSTFAHRENDEN HYDRAULISCHE HEBEBÜHNEN

PLATAFORMAS ELEVADORAS AUTOPROPULSADAS

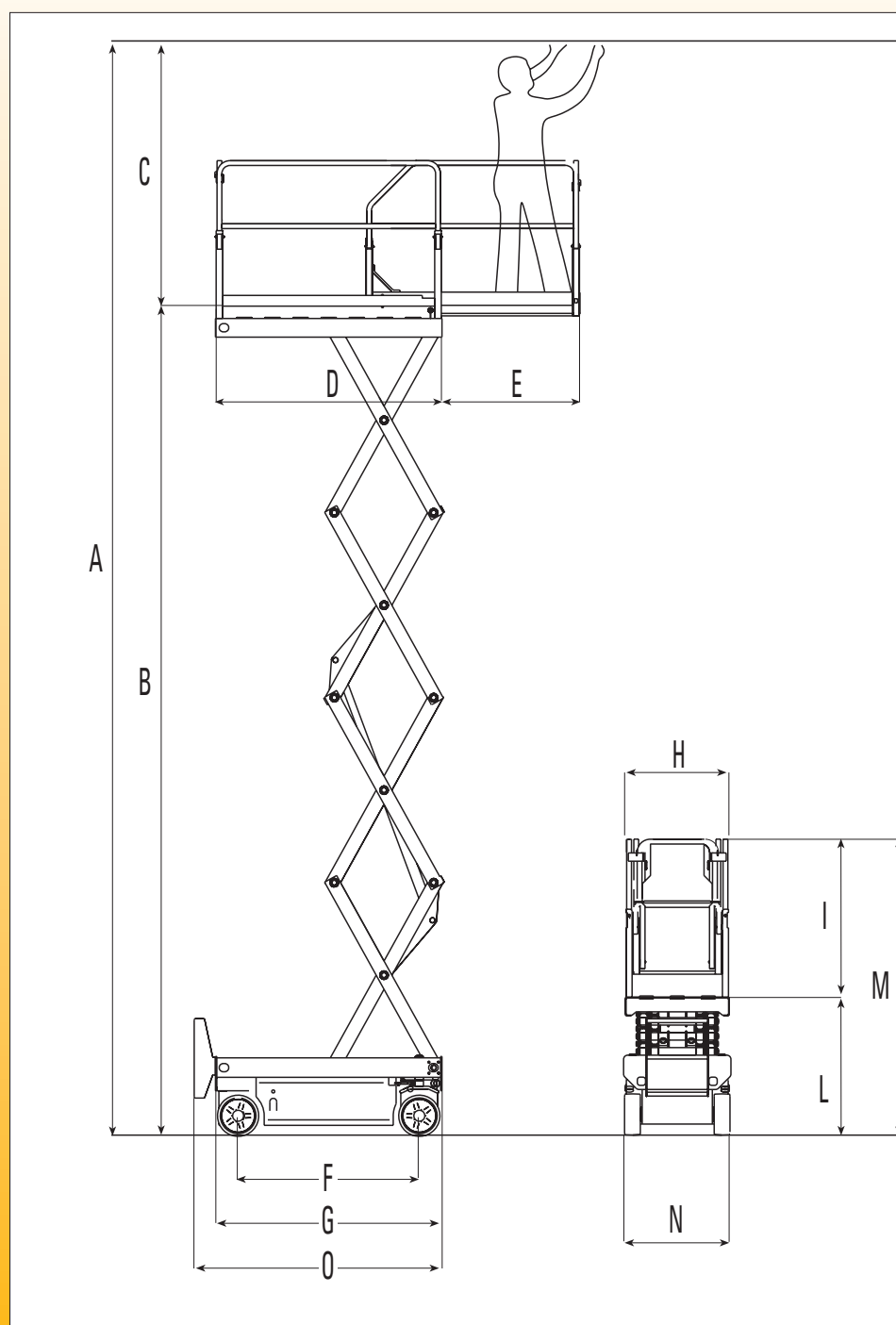
LA SCELTA IDEALE PER RIDURRE I COSTI ED AUMENTARE LA SICUREZZA NEI LAVORI AEREI DI MANUTENZIONE E DI INSTALLAZIONE.

THE RIGHT CHOICE WHICH ALLOWS YOU TO LOWER YOUR COSTS AND TO INCREASE YOUR SAFETY DURING AERIAL ASSISTANCES AND INSTALLATIONS.

LA SOLUTION IDEALE QUI VOUS PERMET DE LIMITER VOS COUTS ET D'AUGMENTER VOTRE SECURITE PENDANT LES TRAVAUX AERIENS D'ENTRETIEN ET D'INSTALLATION.

DIE IDEALE LÖSUNG, UM KOSTEN ZU REDUZIEREN UND DIE SICHERHEIT IHRER INSTALLATIONS-UND WARTUNGSARBEITEN ZU ERHÖHEN.

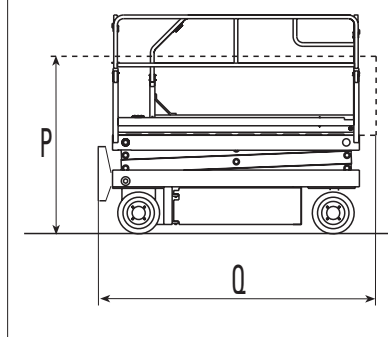
LA ELECCION IDEAL PARA REDUCIR COSTES Y AUMENTAR LA SEGURIDAD EN MANTENIMIENTOS Y INSTALACIONES ALTAS.



	Micra 460	Micra 600	Micra 730
A	6650	8000	9310
B	4650	6000	7310
C	2000	2000	2000
D	1650	1650	1650
E*	1000	1000	1000
F	1320	1320	1320
G	1650	1650	1650
H	740	740	740
I	1150	1150	1150
L	935	1045	1155
M	2085	2195	2305
N	765	765	765
O	1805	1805	1805
P	1690	1800	1910
Q	2150	2150	2150

E* = optional

Macchina chiusa con ringhiere abbassate
Stowed machine with folded-down rails



FS
PIATTAFORME AEREE SEMOVENTI
A FORBICE
SCISSOR - LIFTS



Piattaforme Aeree Semoventi

Concessionario
Dealer
Importateur
Händler
Concesionario

Micra 460 • 600 • 730

Descrizioni ed illustrazioni si intendono fornite a titolo indicativo e non impegnativo. Specifications are nominal and may be revised to reflect design improvements. En cas de nécessité les spécifications techniques peuvent être modifiées. Im Interesse einer technischen Weiterentwicklung können die Geräte jederzeit vom Hersteller entsprechend geändert werden. Las descripciones e ilustraciones descritas son orientativas y pueden ser modificadas.

Allestimento Standard	Standard Features	Version Standard	Standardausstattung	Equipamiento Estandar
<ul style="list-style-type: none"> Costruzione secondo la norma EN 280 e conforme a tutte le normative internazionali di sicurezza. Trasmissione elettroidraulica. Comandi proporzionali Batteria trazione Protezione antiscioiamento elettrica Linea elettrica 230 V in piattaforma con relè differenziale (salvavita) Claxon, contaore Controllo elettrico inclinazione piattaforma Caricabatteria monofase alta frequenza (incorporato nella macchina) Indicatore batteria scarica con dispositivo salva-batteria (stop automatico del sollevamento) Sterzo a 90° Avvisatore acustico movimenti Avvisatore luminoso lampeggiante Capuccio di protezione scatola comandi Sistema automatico antiribaltamento per traslazione alla massima altezza (Micra 730 traslazione consentita fino a 6 m) Ringhiere ribaltabili verso l'interno Ruote bianche antitraccia Limitatore del carico in piattaforma <p>Optionals:</p> <ul style="list-style-type: none"> Pianale estensibile manualmente (1,0 m) 	<ul style="list-style-type: none"> Produced according to EN 280 norm and the international safety regulations Electro-hydraulic transmission Proportional controls Traction battery Electric shearing-proof protection 230V. Supply with plug on the platform with earth-leakage circuit breaker Horn, hourmeter Electrical control platform inclination High frequency battery-charger (built in the machine) Flat battery indicator with battery-protection device (automatic lifting stop) 90° steering All-motion alarm Flashing warning light Gearcase protection cap Automatic pot-hole guards for drive at max. height (Micra 730 drive allowed up to 6m) Rails folding-down to the inside Non-marking white tyres On-platform load limiting device <p>Optionals:</p> <ul style="list-style-type: none"> Manual roll-out extension deck (1,0 m) 	<ul style="list-style-type: none"> Conforme à la norme EN 280 et aux normes internationales de sécurité Transmission Electrohydraulique Commandes proportionnelles Batterie traction Protection électrique anti-cisaillement Ligne électrique 230 V en plateforme avec relais différentiel (sauve vie) Klaxon, compteur horaire Contrôle électrique de diverse de la plateforme Chargeur de batterie monophase haute fréquence (incorporé à la machine) Indicateur de batterie déchargée avec dispositif protégé-batterie (arrêt automatique du levage) Braquage à 90° Avertisseur acoustique des mouvements Avertisseur lumineux clignotant Capuchon de protection pour le boîtier de commande Système automatique anti-renversement pour déplacement à la hauteur max. (Micra 730, translation permise jusque 6 m) Garde-fou basculant vers l'intérieur Pneus blanc anti-trace Limiteur de charge sur plateforme <p>Options:</p> <ul style="list-style-type: none"> Panier extensible manuellement (1,0 m) 	<ul style="list-style-type: none"> Hergestellt nach NORM EN 280 und internationalen Sicherheitsbestimmungen. Elektrisches Druck-Getriebe Proportionalsteuerung Traktionsbatterie Elektrischer Scherenschutz 230V Anschluss auf der Plattform mit Steckdose Hupe, Betriebsstundenzähler Elektrische Neigungsalarm Einphasiges Hochfrequenz-Ladegerät (eingebaut in die Maschine) Anzeige für erschopte Batterie mit Batterieschutzvorrichtung (automatische Anhebungsblockierung) 90°-Lenkung Akustisches Bewegungssignal Blinkender, akustischer Melder Schutzkappe für Steuergehäuse Automatisches Kippenschutzsystem für Fahrgeschwindigkeit bei max. Höhe (Micra 730, bis zu 6 m ist das Fahren zulässig) Nach innen Klappbare Geländer Syst. nicht markierende Weißen Reifen Lastbergrenzer auf der Bühne <p>Sonderausstattung:</p> <ul style="list-style-type: none"> Manuell ausschließbare Plattform (1,0 m) 	<ul style="list-style-type: none"> Costrucción según la norma EN 280 y de acuerdo a todas las normativas internacionales de seguridad Transmisiòn Electrohidráulica. Mandos proporcionales Batèria tracciòn Protecciòn elèctrica antitijeras Línea elèctrica 230 V en plataforma con relè diferencial (interruptor diferencial automático) (interruptor diferencial automático) Claxon, cuentahoras Control elèctrico de inclinaciòn de plataforma con bloqueo automático Carga bateríá monofásico de alta frecuencia (incorporado en la máquina) Indicador de bateríá descargada con dispositivo de protecciòn bateríá (parada automática de la elevaciòn) Viraje a 90° Alarma acústica de movimiento Avisador luminoso intermitente Casquillo protector caja de mandos Sistema automático antivuelco para desplazamiento a la max. altura (en Micra 730 consentida la traslaciòn hasta 6 m) Barandillas basculantes hacia el interior Neumáticos blancos anti-huella Limitador de carga en la plataforma <p>Opciones:</p> <ul style="list-style-type: none"> Plataforma extensible manualmente (1,0 m)

				Micra 460	Micra 600	Micra 730	
Portata totale	Total capacity	Capacité de la plateforme	Tragfähigkeit der Plattform	kg	250	250	200 / 120*
Portata con piattaforma traslata	Capacity with extended platform	Capacité avec extension du panier	Tragkraft bei ausgefahrener Plattform	kg	120	120	120 Optional
Tempo di sollevamento (vuoto)	Lift time (unloaded)	Durée de levage (sans charge)	Hebezeit (unbeladen)	s	17	17	32
Tempo di sollevamento (carico)	Lift time (loaded)	Durée de levage (avec charge)	Hebezeit (beladen)	s	20	20	34
Tempo di discesa	Lower time	Durée de descente	Senkzeit	s	19	19	34
Batteria	Battery	Batterie	Batterie	V	24	24	24
Capacità batteria	Battery capacity	Capacité batterie	Batteriekapazität	Ah (C5)	190	190	190
Raddizzatore monofase	Battery charger	Chargeur de la batterie	Ladegerät	V/A	24/30 HF	24/30 HF	24/30 HF
Max. pressione idraulica	Max hydraulic pressure	Pression hydraulique max	Arbeitsdruck	bar	240	240	240
Capacità serbatoio olio	Oil tank capacity	Capacité réservoir d'huile	Inhalt Hydrauliktank	l	20	20	20
Velocità traslazione (veloce)	Drive speed (fast)	Vitesse de déplacement (grande vitesse)	Fahrgeschwindigkeit (schnell)	km/h	3,6	3,6	3,6
Velocità di sicurezza	Security speed	Vitesse de sécurité	Sicherheitsgeschwindigkeit	km/h	0,36	0,36	0,36
Pendenza superabile	Gradeability	Pente admissible (machine repliée)	Steigfähigkeit	%	30	27	25
Dimensioni gomme	Tyre dimensions	Dimensions des pneus	Bereifungsgröße	mm	fi 300	fi 300	fi 300
Tipo gomme	Tyre type	Type de pneus	Bereifungsart		Cushion bianche antitraccia / Non-marking white tyres		
Peso totale (piatt. fissa)	Total weight (fixed platform)	Poids total (plate-forme fixe)	Gesamtgewicht (ortsfeste Arbeitsbühne)	kg	1270	1345	1490
Peso totale (piatt. estensibile)	Total weight (extensible platform)	Poids total (plate-forme extensible)	Gesamtgewicht (erweiterbare Arbeitsbühne)	kg	1320	1395	1540 Optional

*= Portata 200 Kg (comprese 2 persone) altezza massima piano calpestato = 6 m; portata 120 Kg (compresa 1 persona) fino alla max. altezza
 *= Capacity 200 kg (2 persons included) max. platform height = 6m; capacity 120 kg (1 person included) up to max. height.