

### Piattaforme Aeree Semoventi

■ SELF-PROPELLED AERIAL PLATFORMS

■ NACELLES AUTOMOTRICES

■ SELBSTFAHRENDEN HYDRAULISCHE HEBEBÜHNEN

■ PLATAFORMAS ELEVADORAS AUTOPROPULSADAS

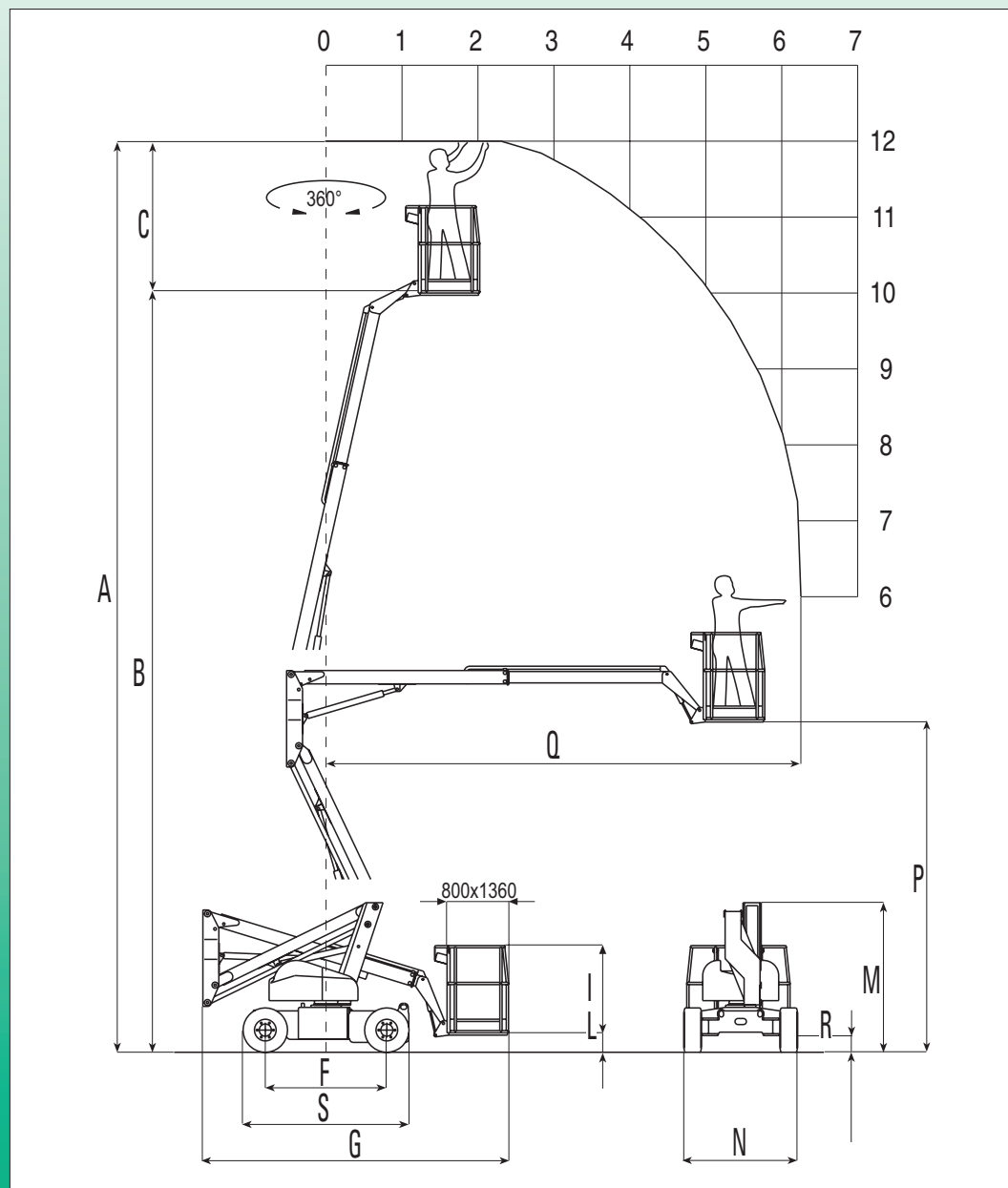
LA SCELTA IDEALE PER RIDURRE I COSTI ED AUMENTARE LA SICUREZZA NEI LAVORI AEREI DI MANUTENZIONE E DI INSTALLAZIONE.

THE RIGHT CHOICE WHICH ALLOWS YOU TO LOWER YOUR COSTS AND TO INCREASE YOUR SAFETY DURING AERIAL ASSISTANCES AND INSTALLATIONS.

LA SOLUTION IDEALE QUI VOUS PERMET DE LIMITER VOS COUTS ET D'AUGMENTER VOTRE SECURITE PENDANT LES TRAVAUX AERIENS D'ENTRETIEN ET D'INSTALLATION.

DIE IDEALE LÖSUNG, UM KOSTEN ZU REDUZIEREN UND DIE SICHERHEIT IHRER INSTALLATIONS-UND WARTUNGSARBEITEN ZU ERHÖHEN.

LA ELECCION IDEAL PARA REDUCIR COSTES Y AUMENTAR LA SEGURIDAD EN MANTENIMIENTOS Y INSTALACIONES ALTAS.



SG 1000 New E	
A	12000
B	10000
C	2000
F	1600
G	4150/4230*
I	1120
L	285
M	1970
N	1500
P	4450
Q	6420
R	170
S	2214

(\*) Dati riferiti al modello con rotazione idraulica del cesto 70°+70°

(\*) Specifications refer to the model with hydraulic cage rotation 70°+70°

**SG**  
 PIATTAFORME AEREE SEMOVENTI  
 GIREVOLI ARTICOLATE  
 SELF-PROPELLED ARTICULATING  
 BOOM PLATFORMS



Concessionario  
Dealer  
Importateur  
Händler  
Concesionario

## Piattaforme Aeree Semoventi

### SG 1000 New E

Descrizioni ed illustrazioni si intendono fornite a titolo indicativo e non impegnativo. Specifications are nominal and may be revised to reflect design improvements. En cas de nécessité les spécifications techniques peuvent être modifiées. Im Interesse einer technischen Weiterentwicklung können die Geräte jederzeit vom Hersteller entsprechend geändert werden. Las descripciones e ilustraciones descritas son orientativas y pueden ser modificadas.

Allestimento Standard	Standard Features	Version Standard	Standardausstattung	Equipamiento Estandar
<ul style="list-style-type: none"> <li>Costruzione secondo la norma EN 280 e conforme a tutte le normative internazionali di sicurezza</li> <li>Trasmissione elettro-idraulica.</li> <li>Comandi proporzionali</li> <li>Batteria trazione 48V - 300 Ah</li> <li>Linea elettrica 220V nel cesto con relé differenziale (salvavita)</li> <li>Voltmetro, claxon</li> <li>Controllo elettrico inclinazione piattaforma con blocco automatico movimenti</li> <li>Caricabatteria ad alta frequenza 220 V monofase (incorporato nella macchina)</li> <li>Avvisatore acustico movimenti</li> <li>Girofari (n. 2)</li> <li>Contaore</li> <li>Cappuccio di protezione scatola comandi</li> <li>Traslazione consentita alla massima altezza</li> <li>Limitatore del carico in piattaforma</li> </ul> <p><b>Optionals:</b></p> <ul style="list-style-type: none"> <li>Rotazione idraulica del cesto 70°+70°</li> <li>Ruote bianche antitraccia</li> </ul>	<ul style="list-style-type: none"> <li>Produced according to EN 280 norm and the international safety regulations.</li> <li>Electric-hydraulic transmission</li> <li>Proportional controls</li> <li>Battery 48V - 300 Ah</li> <li>220V. Supply with plug on the cage with earth-leakage circuit breaker</li> <li>Voltmeter, horn</li> <li>Electric tilt alarm device with automatic motion stop</li> <li>All-motion alarm</li> <li>Rotating beacons (n. 2)</li> <li>Hourmeter</li> <li>Gearcase protection cap</li> <li>Driveable at max. height</li> <li>On platform load limiting device</li> </ul> <p><b>Optionals:</b></p> <ul style="list-style-type: none"> <li>Hydraulic cage rotation 70°+70°</li> <li>Non-marking white tyres</li> </ul>	<ul style="list-style-type: none"> <li>Conforme à la norme EN 280 et aux normes internationales de sécurité</li> <li>Transmission électro-hydraulique</li> <li>Commandes proportionnelles</li> <li>Batterie traction 48V - 300 Ah</li> <li>Ligne électrique 220 V dans le panier avec relais différentiel (sauve vie)</li> <li>Voltmètre, klaxon</li> <li>Contrôle électrique de l'inclinaison de la plateforme avec blocage automatique des manoeuvres</li> <li>Chargeur de la batterie 220 V en haute fréquence (incorporé dans la machine)</li> <li>Avertisseur acoustique des mouvements</li> <li>Girophares (2)</li> <li>Compteur horaire</li> <li>Capuchon de protection pour le boîtier de commande</li> <li>Déplacement possible à la max. hauteur</li> <li>Limiteur de charge sur plateforme</li> </ul> <p><b>Options:</b></p> <ul style="list-style-type: none"> <li>Rotation hydraulique du panier 70°+70°</li> <li>Pneus blanc anti-trace</li> </ul>	<ul style="list-style-type: none"> <li>Hergestellt nach NORM EN 280 und internationalen Sicherheitsbestimmungen</li> <li>Elektro-hydraulischer Antrieb</li> <li>Proportionale Steuerung</li> <li>Batterie 48V - 300 Ah</li> <li>220V Anschluss auf der Plattform mit Steckdose und FI-Schutzschalter</li> <li>Voltmeter, Hupe</li> <li>Elektrische Neigungsalarm mit Bewegungssperre</li> <li>220 V hoch-Frequenz-Ladegerät (im Gerät eingebaut)</li> <li>Akustisches Bewegungssignal</li> <li>Rundumleuchten (n. 2)</li> <li>Betriebsstundenzähler</li> <li>Schutzkappe für Steuergehäuse</li> <li>Erlaubte Fahrgeschwindigkeit bis max. Höhe</li> <li>Lastbergrenzer auf dem Korb</li> </ul> <p><b>Sonderausstattung:</b></p> <ul style="list-style-type: none"> <li>Hydraulische Korbdrehung 70°+70°</li> <li>Nicht markierende Weißen Reifen</li> </ul>	<ul style="list-style-type: none"> <li>Costrucción según la norma EN 280 y de acuerdo a todas las normativas internacionales de seguridad</li> <li>Transmisión electro-hidráulica.</li> <li>Mandos proporcionales</li> <li>Batería 48V - 300 Ah</li> <li>Línea eléctrica 220V en plataforma con relé diferencial (interruptor diferencial automático)</li> <li>Voltímetro claxon</li> <li>Control eléctrico de inclinación de plataforma con bloqueo automático</li> <li>Cargador de batería de alta frecuencia 220 V (incorporado en la máquina)</li> <li>Alarma acústica de movimiento</li> <li>Luces móviles</li> <li>Cuentahoras</li> <li>Casquillo protector caja de mandos</li> <li>Desplazamiento permitido a la max. altura</li> <li>Limitador de carga en la plataforma</li> </ul> <p><b>Opciones:</b></p> <ul style="list-style-type: none"> <li>Rotación hidráulica cesto 70°+70°</li> <li>Neumáticos blancas anti-huella</li> </ul>

					SG 1000 New E	
Portata totale	Total capacity	Capacité de la plateforme	Tragfähigkeit der Plattform	Capacidad total	kg	200
Altezza massima di lavoro	Working height	Hauteur de travail	Arbeitshöhe	Altura máxima de trabajo	m	12
Sbraccio massimo di lavoro	Max working outreach	Déport max. de travail	Seitliche Reichweite	Extensión maxima de trabajo	m	6,4
Rotazione torretta	Degree turret rotation	Rotation tourelle	Schwenkbereich	Rotación de la torreta	-	360°
Dimensioni cesto	Cage dimensions	Dimensions panier	Maße des Arbeitskorbes	Dimensiones cesto	mm	800 x 1360
Batteria	Battery	Batterie	Batterie	Batería	V/Ah	48 / 300
Caricabatteria	Battery-charger	Chargeur	Ladegerät	Recargador de batería	V/A	48 / 45 HF
Capacità serbatoio olio	Oil tank capacity	Capacité réservoir d'huile	Inhalt Hydrauliktank	Capacidad de depósito de aceite	l	40
Max pressione idraulica	Max hydraulic pressure	Pression hydraulique max	Arbeitsdruck	Máxima presión hidráulica	bar	210
Velocità traslazione (veloce)	Drive speed (fast)	Vitesse de déplacement (grande vitesse)	Fahrgeschwindigkeit (schnell)	Velocidad de desplazamiento (rápida)	km/h	4
Velocità di sicurezza	Security speed	Vitesse de sécurité	Sicherheitsgeschwindigkeit	Velocidad de seguridad	km/h	0,6
Pendenza superabile	Gradeability	Pente admissible (machine repliée)	Steigfähigkeit	Pendiente superable	%	25
Raggio interno di curvatura	Inside turning radius	Rayon de braquage (intérieur)	Wenderadius (innen)	Radio interno de curvatura	m	0,95
Raggio esterno di curvatura	Outside turning radius	Rayon de braquage (extérieur)	Wenderadius (aussen)	Radio esterno de curvatura	m	2,95
Dimensioni gomme	Tyre dimensions	Dimensions des pneus	Bereifungsgröße	Dimensión de neumáticos	mm	584x324
Tipo gomme	Tyre type	Type de pneus	Bereifungsart	Tipo de neumáticos	SOFTY	23x10x12"
Peso totale	Total weight	Poids total	Gesamtgewicht	Peso total	kg	3900 / 4200*

(\* ) Dati riferiti al modello con rotazione idraulica dal cesto 70°+70°

(\* ) Specifications refer to the model with hydraulic cage rotation 70°+70°

(\* ) Les données se réfèrent au model avec rotation hydraulique du panier 70°+70°

(\* ) Daten entsprechend Modell mit hydraulischer Korbdrehung 70°+70°

(\* ) Los datos se refieren al modelo con rotación hidráulica del cesto 70°+70°



TIGIEFFE s.r.l. • Via Villa Superiore, 82  
42045 Luzzara (RE) - Italy  
Tel. +39 (0)522 977365 (r.a.)  
Telefax +39 (0)522 977015



Sito INTERNET:  
<http://www.airo.it>  
E-mail: [info@airo.it](mailto:info@airo.it)